

# Manual de Instrucciones Puerta Corredera

## Función manual y eléctrica

### Contenidos

	<u>página</u>
<b>Instrucciones</b>	2
<b>1. Instrucciones Generales</b>	2
1.1 Obligaciones del usuario	2
1.2 Instrucciones de seguridad para montaje, puesta en marcha y mantenimiento	2
1.3 Garantía y responsabilidad	3
<b>2. Uso según la finalidad</b>	3
<b>3. Directivas y normativas</b>	3
3.1 Directivas y normativas	3
<b>4. Montaje</b>	3
4.1 Preparativos para el montaje	3
4.2 Herramientas para el montaje	4
4.3 Montaje de la guía del suelo	5
4.4 Instalación de la guía superior o puente	5
4.5 Instalación de las gomas	6
4.6 Instalación de la hoja	7
4.7 Montaje del motor	11
4.8 Ajuste del motor	11
<b>5. Especificaciones técnicas</b>	11
<b>6. Puesta en marcha</b>	11
<b>7. Funcionamiento</b>	11
7.1 Función eléctrica	11
7.2 Función manual	12
<b>8. Mantenimiento</b>	12
8.1 Servicios	12
8.2 Cuidados	12
8.3 Pruebas	12
8.4 Averías / Solución de errores	12
<b>9. Desconexión / Desmontar / Ajustes</b>	13
9.1 Desconexión	13
9.2 Desmontar	13
9.3 Ajustes	13
<b>10. El fabricante</b>	13
<b>11. Informes</b>	13
11.3 Informe de entrega	16
<b>Apéndice A Datos técnicos</b>	16
<b>Apéndice C Instrucciones de uso para motor</b>	
<b>Apéndice D Manual de usuario y mantenimiento de puerta corredera</b>	DP.28

## **Instrucciones**

Leer detenidamente este manual de instrucciones y cumplir con todo su contenido y con las instrucciones de seguridad.

### **1. Instrucciones generales**

- La puerta corredera (función manual o eléctrica) se ha diseñado según las normativas EN. Aun así, esto no le exime de la obligación de asegurarse de que estas normativas sean incompatibles con las normativas aplicadas en su país.
- Los materiales requeridos para montar la puerta a la pared o el techo, tales como tacos o tornillos, no están incluidos en la entrega de la puerta de garaje!
- Todo lo relacionado al montaje a la derecha o izquierda siempre se entiende desde el interior del garaje, es decir mirando desde el interior al exterior.
- A menos que se indique lo contrario todas las medidas están expresadas en milímetros.
- Sujeto a cambios.

#### **1.1 Obligaciones del usuario**



- Rogamos cumpla las instrucciones de montaje!
- La puerta solo debe ser instalada por personal autorizado que esté familiarizado con su funcionamiento.
- En principio, personas, animales u objetos no pueden estar presentes en el área de cierre de la puerta mientras esté funcionando.
- En caso de averías debe avisar a una persona competente (experto)!
- No modifique la construcción de la puerta por iniciativa propia!
- Si la puerta funciona con mando sin autoparada, debe mantener contacto visual mientras la puerta está en funcionamiento.
- Durante el movimiento de la hoja de la puerta no puede haber personas en el área de cierre de la puerta!
- Si el motor falla, hay un corte de corriente o la puerta es la única salida, debe ser posible hacer funcionar la puerta manualmente!
- Asegúrese que la instalación se utiliza sólo en condiciones perfectas y que un profesional revisa regularmente el correcto funcionamiento de los dispositivos de seguridad (antes de la puesta en marcha y siempre que sea necesario, como mínimo una vez al año). Debe tener un comprobante de estas revisiones.

#### **1.2 Instrucciones de seguridad para montaje, puesta en marcha y mantenimiento**



- Cuando realice trabajos eléctricos en la puerta asegúrese que el suministro de corriente está apagado y no pueda darse una conexión fortuita.
- Cualquier trabajo en dispositivos eléctricos debe realizarlo un electricista profesional.
- Nunca desconecte o se salte ningún dispositivo de seguridad.
- Nunca utilice la puerta si algún dispositivo de seguridad está dañado!
- Utilice guantes y calzado de seguridad cuando haya riesgo de que pueda cortarse y gafas de protección cuando trabaje en la puerta!
- Trabaje siempre desde una posición segura!
- Proteja el área de trabajo antes de empezar el montaje, servicio o mantenimiento para evitar peligros o interrupciones inesperadas!
- El mantenimiento de la instalación debe realizarlo una empresa o profesional competente.
- Cuente con luz adecuada.
- Utilice solo herramientas adecuadas.

### **1.3 Garantía y responsabilidad**

Un uso y mantenimiento correctos de la puerta son indispensables para poder reclamarla garantía. La garantía no cubre reparaciones llevadas a cabo por personal inexperto ni cambios en la construcción realizados por el usuario en el operador de la puerta. La garantía tampoco cubre daños causados por errores operativos, incumplimiento de las instrucciones o falta de mantenimiento.

### **2. Uso según la finalidad**

La puerta está ideada para ser montada en garajes o cancelas con acceso peatonal y mayoritariamente como acceso seguro de vehículos y sobretodo en áreas residenciales.

### **3. Directivas y normativas** (sólo para puertas con funcionamiento eléctrico)

Durante la construcción, producción y montaje de la puerta se cumplen las siguientes directivas y normativas, en particular:

98/37/EC Directivas de maquinaria (versión anterior 89/392/EEC)  
 89/336/EEC EMV Directivas (con modificaciones 91/263/EEC,92/31/EEC,93/68/EEC)  
 73/23/EEC Directiva de baja tensión (con modificaciones 93/68/EEC)

EN 13241-1 Puertas Industriales, comerciales, de garaje y portones  
 EN 12604:2000 Aspectos mecánicos; Requisitos y clasificación  
 EN 12605:2000 Aspectos mecánicos; Métodos de ensayo  
 EN 12445:2000 Uso seguro de puertas eléctricas; métodos de ensayo  
 EN 12453:2000 Uso seguro de puertas eléctricas; Requisitos

EN 954-1:1996 Seguridad de las máquinas; partes de los mandos relativos a la seguridad  
 EN 60204-1:1997 Seguridad de las máquinas; Equipo eléctrico  
 EN 60335-1:1994 Seguridad de dispositivos eléctricos, Requisitos generales

#### **3.1 Características**

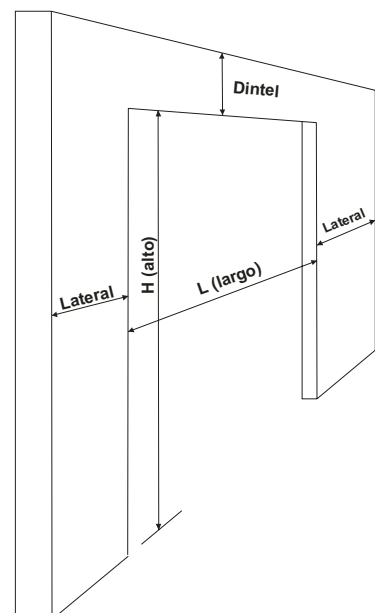
La puerta de garaje cumple con las directivas y normativas aplicables. Este cumplimiento fue demostrado, los documentos pertinentes están a disposición del fabricante. El informe del fabricante y de aceptación puede encontrarlos en el párrafo 11 de este manual.

### **4. Montaje :**

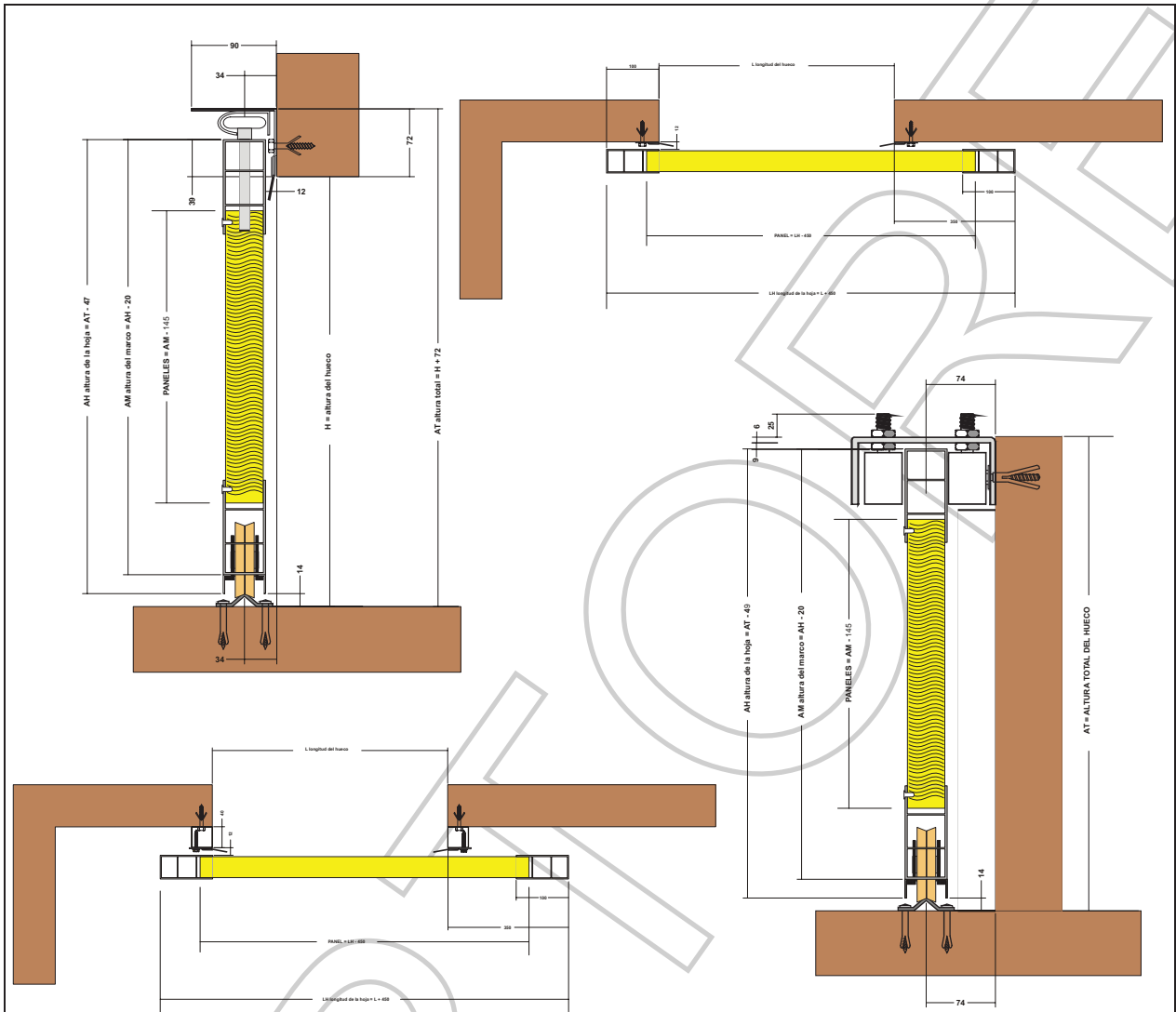
#### **4.1 Preparativos para el montaje:**



- Asegúrese de que la superficie dónde van a instalarse las guías es lisa y tiene suficiente capacidad de carga.
- Utilice un nivel para asegurarse de que el suelo es totalmente liso.
- Asegúrese antes de empezar con el montaje de que el hueco cumple con los requisitos mínimos (*fig. 1*)
- Previamente al montaje de la puerta verifíquese la concordancia de las medidas de la puerta recibida respecto al hueco donde ha de montarse.
- Además deberá comprobar que el dintel tenga 72 mm., y que los espacios laterales son los necesarios (*fig. 1*).



**Fig. 1**



## 4.2 Herramientas para el montaje + accesorios

Lista de herramientas necesarias:

- Nivel
- Taladro
- Taladro con batería
  - Brocas: 4.5 mm / 9.0 mm / 10.0 mm
  - Tacos varios 10 mm
  - Carraca 10 mm (3/8")
- Tenazas: 2 ud.
- Martillo de teflón
- Juego de llaves allen
- Llave abierta: 10 - 11 / 12 - 13
- Sargentos : 3 ud. (mínimo 2 ud.)
- Aprox. 5 mtrs. de cable

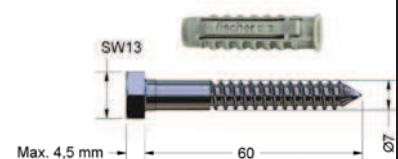


Accesorios por ejemplo FISCHER SX10 SK (kit) (no se incluyen en la entrega) -Tacos 10 mm -Tornillos hexagonales Ø7 , SW13, L=60

**¡Lleve gafas de seguridad al taladrar!**  
**¡Utilice una escalera segura y estable!**

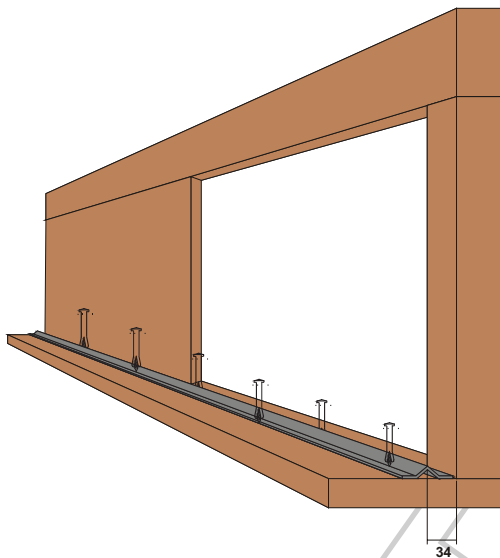
20 ud.

20 ud.

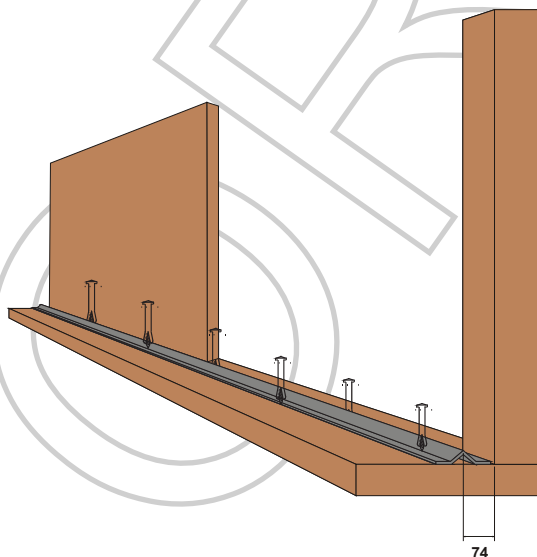


### **4.3 Montaje de las guía del suelo**

En primer lugar procederemos al montaje de la guía del suelo, sobrepuesta o empotrada. Es muy importante comprobar el nivel del suelo. Utilícese para ello un nivel, una vez marcada se atornilla al suelo, a 34 mm., desde la pared si la puerta que instalamos es con guía superior (fig. 2), 0 a 74 mm., si se instala con puente (fig.3).



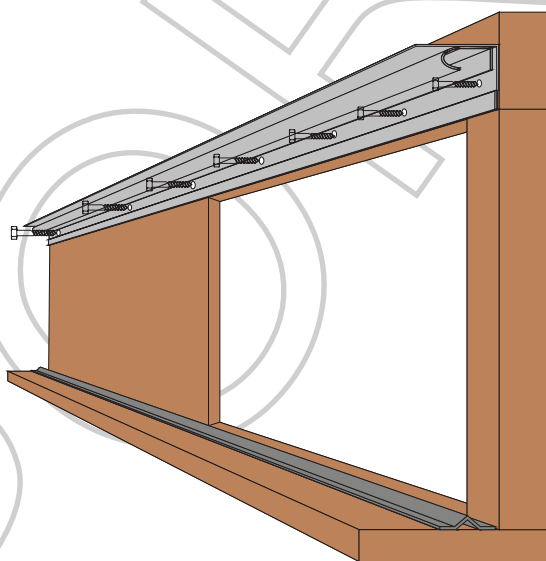
**Fig.2**



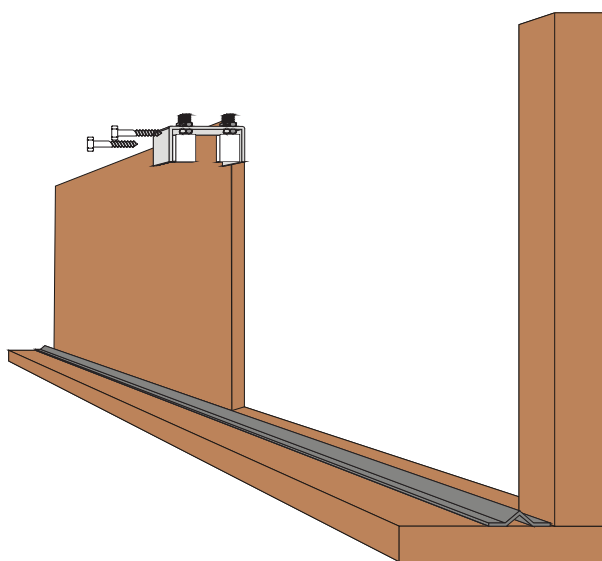
**Fig.3**

### **4.4 Instalación de la guía superior o puente**

Después de instalar la guía del suelo a nivel se deberá colocar la guía superior (fig. 4) o el puente (fig. 5), según sea la puerta con o sin dintel, debiéndose atornillar con los tornillos y tacos adecuados según el tipo de obra.



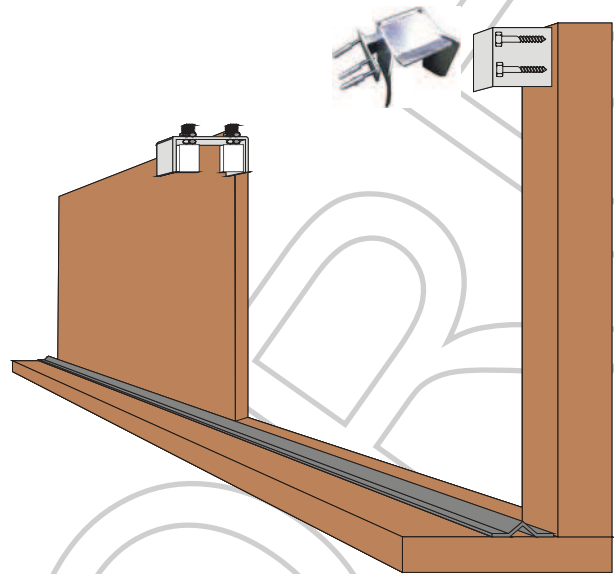
**Fig. 4**



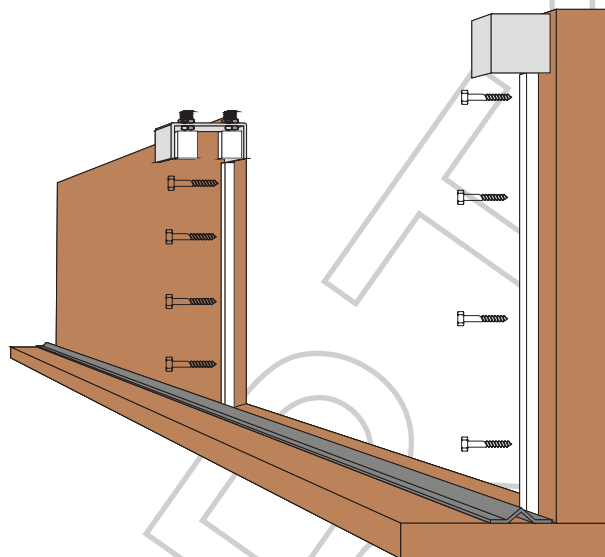
**Fig. 5**

Tanto la guía suelo, guía superior y el puente deberán estar fijadas con los tacos y tornillos adecuados según las medidas o peso de la puerta, la resistencia de los tornillos usados deberán ser indicados por el fabricante o distribuidor y deberán estar descritos en las características de los mismos.

En caso de puerta con puente se instalará primero el recibimiento superior (fig. 6) y después y a cada lado del hueco de obra un rectangular de aluminio de 40x40, como se muestra en la figura 7.



**Fig. 6**



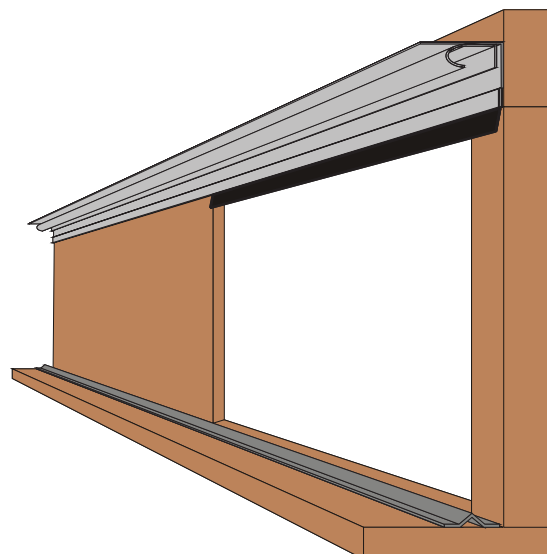
**Fig. 7**

#### **4.5 Instalación de las gomas.**

Ahora procederemos a colocar la goma superior en caso de puerta corredera con guía superior y solo en la medida de hueco y no a todo lo largo de la guía (fig. 8), la goma deberá sobresalir en el hueco de la altura libre y debe ser introducida en el canal de la guía habilitado para ello.

**Fig. 8**

- A continuación atornillaremos las grapas de las gomas laterales a la pared o bastidor según el tipo de puerta y colocamos las gomas laterales, que como la anterior también debe sobresalir hacia el paso libre, tal como se muestra en las figuras 9 y 10, según sea con guía superior o puente.



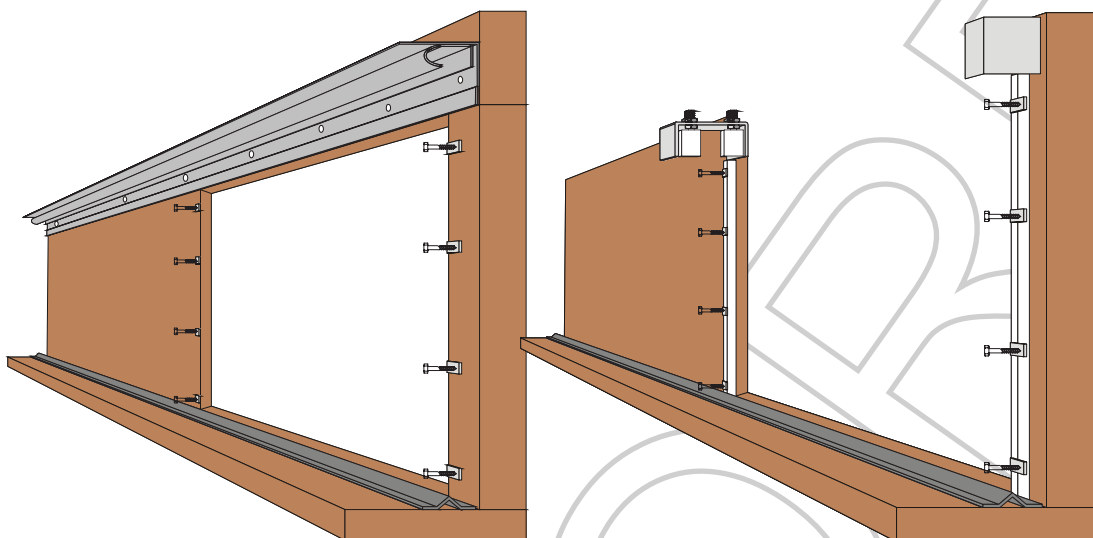


Fig. 9

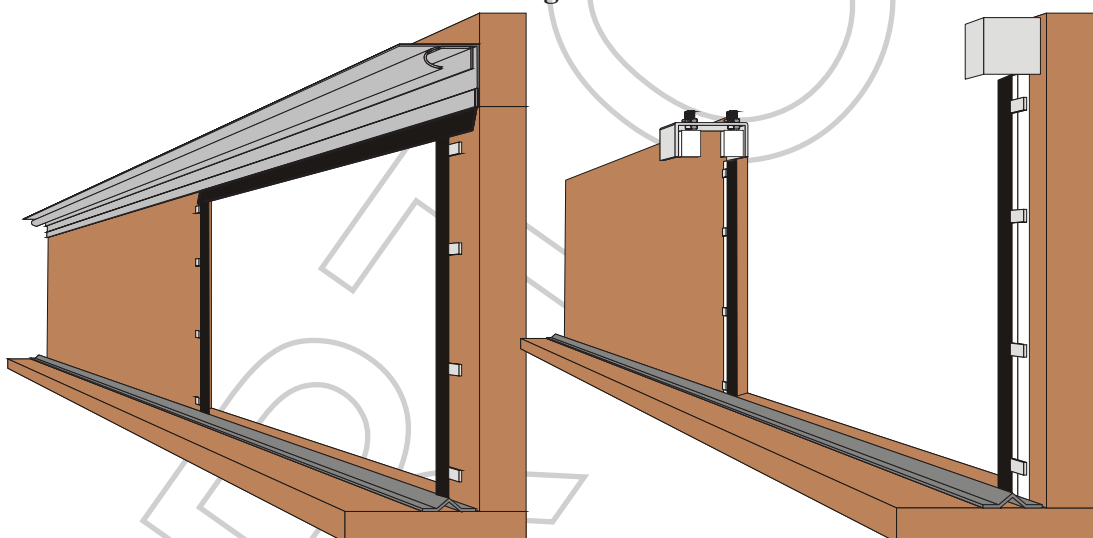


Fig. 10

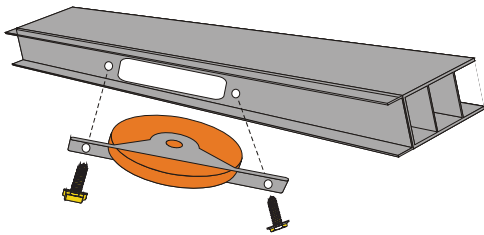
#### 4.6 Instalación de la hoja.

*Importante: Deberá utilizar guantes, ya que los laterales de los paneles están descubiertos y pueden ocasionar peligro de corte.*



Introducimos las ruedas en el hueco realizado en el perfil de aluminio del panel bajo y lo atornillaremos al mismo (fig. 11).

**Fig. 11**

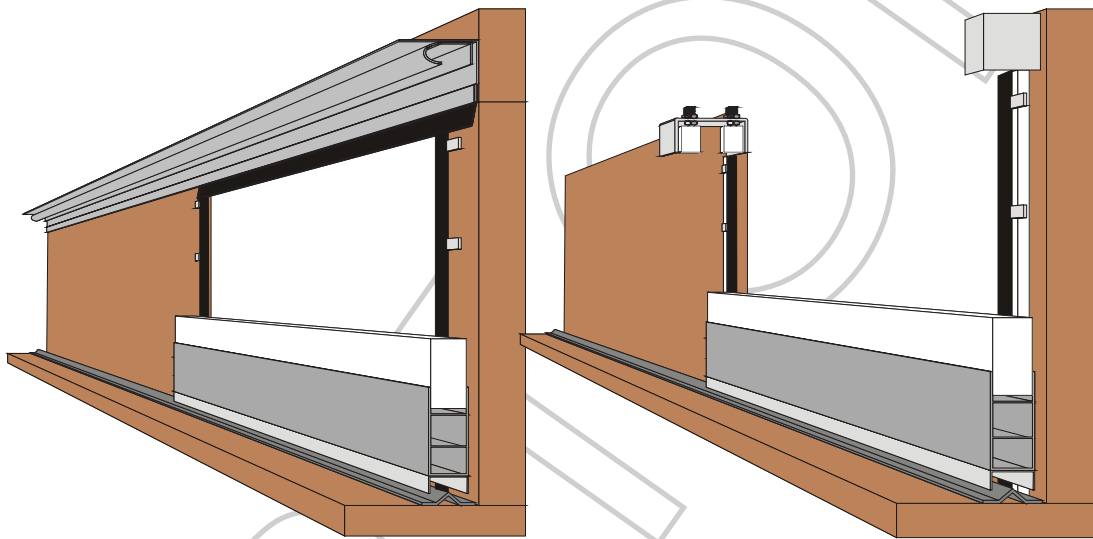


Ahora colocaremos el panel bajo sobre la guía del suelo con mucho cuidado y calzándolo para que no se mueva



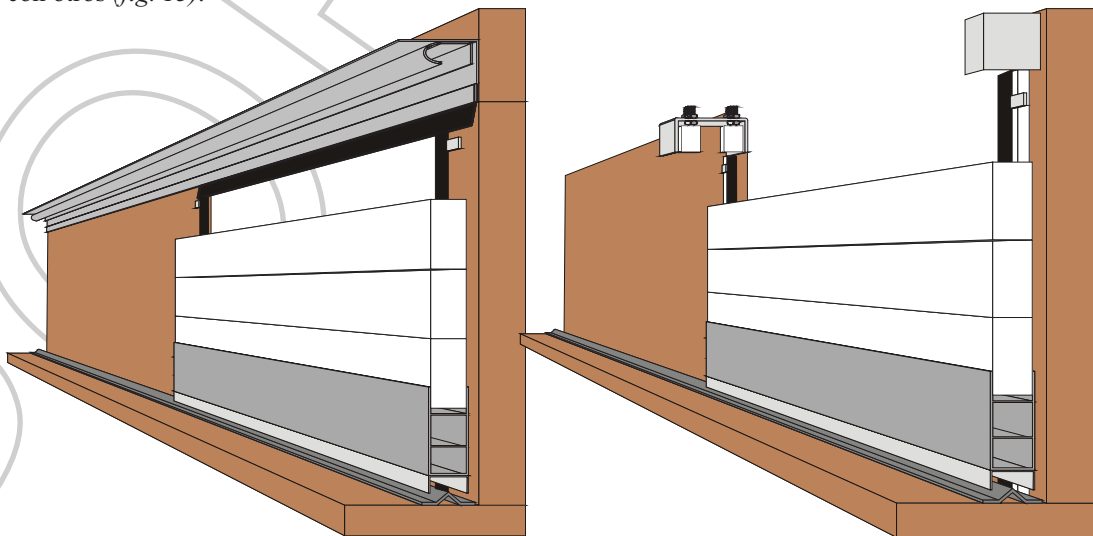
(fig. 12), esta operación deberá ser realizada por dos personas y disponer de un soporte rígido para poder ir formando la puerta panel a panel, es imprescindible que las ruedas sean introducidas en la parte baja antes de proceder a la instalación del primer panel, también debe tener en cuenta si tiene otra puerta de salida, ya que es posible

que parte de la herramienta o accesorios se queden por fuera del garaje y una vez montado los paneles puede verse en la imposibilidad de salir del mismo y tener que desmontar nuevamente los paneles para poder salir, otra posibilidad sería montar la hoja detrás del muro y dejar el hueco de puerta libre para el paso.



**Fig. 12**

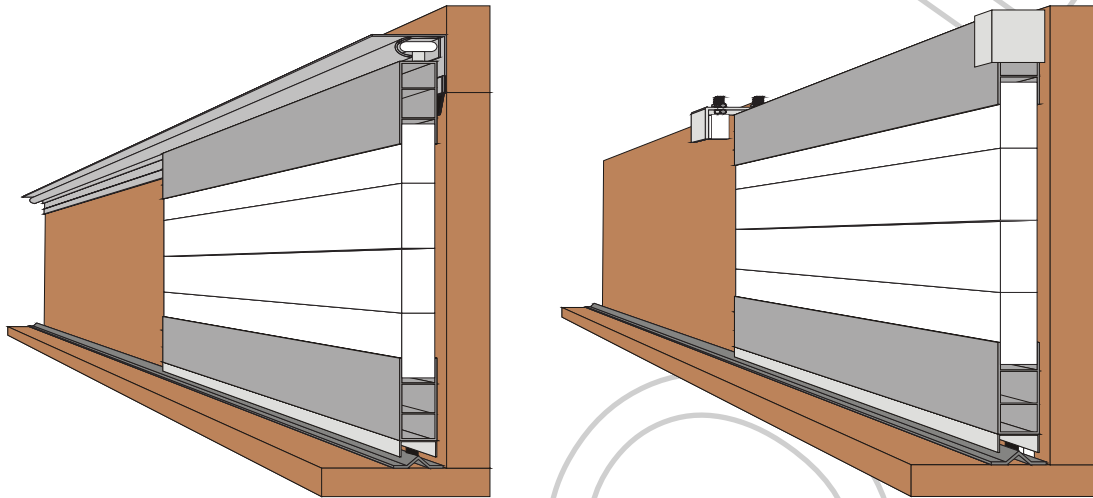
Seguiremos instalando los demás paneles, con mucho cuidado ya que las terminaciones tienen peligro de corte, utilice guantes, los paneles deben estar perfectamente alineándolos por los extremos unos con otros (fig. 13).



**Fig. 13**

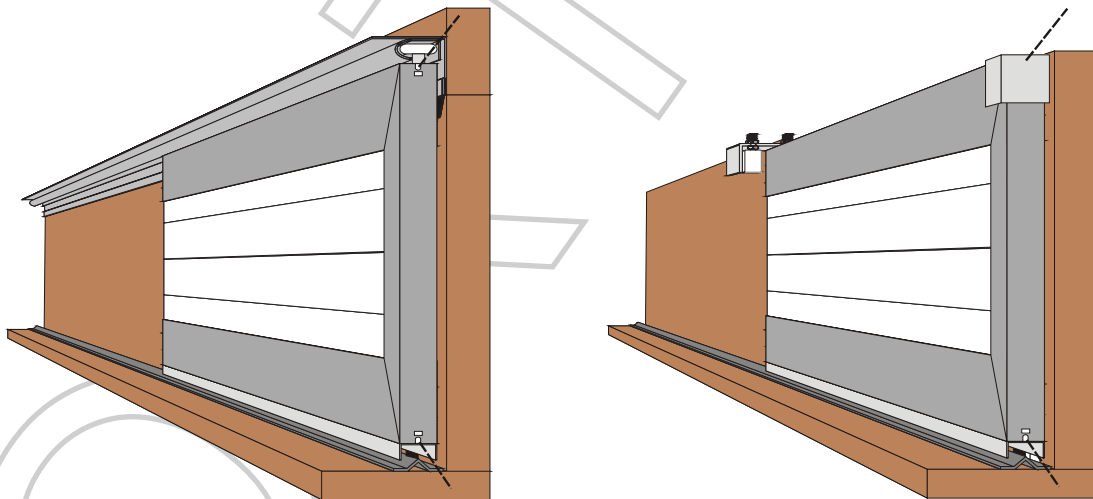


A continuación colocaremos el último panel (*fig. 14*) e introducimos la rueda en la guía superior o el panel en el puente según el tipo de puerta.



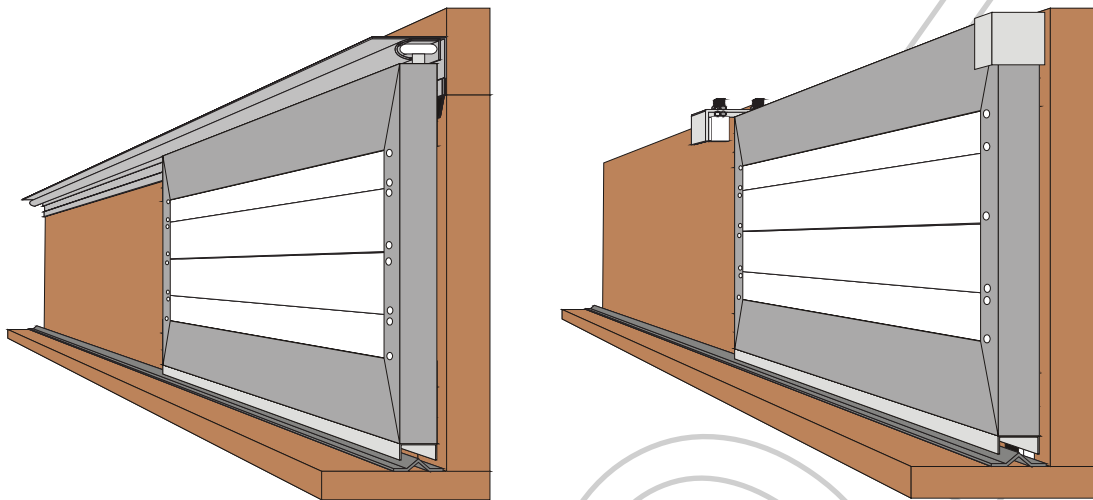
**Fig. 14**

Introducimos ahora uno de los perfiles de aluminio 100x45 lateral para el cierre del marco junto con las escuadras suministradas a tal efecto, están deben estar situadas en el perfil que introducimos y no en los que están puestos, una vez colocado en su lugar exacto apretamos las escuadras hasta que los perfiles queden perfectamente unidos (*fig. 15*)



**Fig. 15**

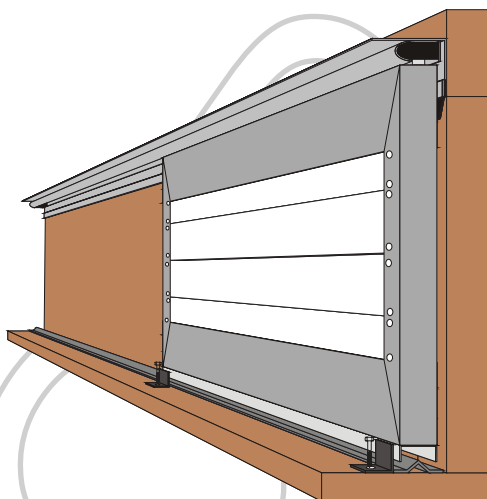
Realizaremos la misma operación con el otro perfil lateral del lado contrario y lo remachamos al panel por la parte interior, debemos poner los remaches en la unión de cada panel, es decir, un remache en el panel inferior y otro en el panel inmediatamente superior, siempre dentro de los 5 centímetros ya que en esta medida se encuentran los refuerzos interiores de los paneles sándwich, pudiéndose remachar a cualquier otra medida en los paneles aluminex, para ello utilizaremos remaches de 4,5 milímetros. (*fig. 16*)



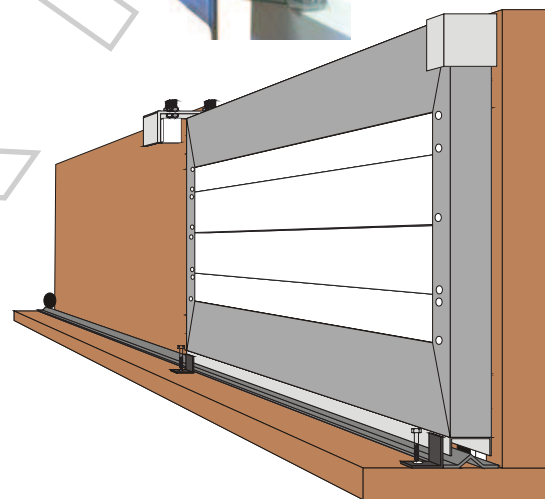
**Fig. 16**

Por ultimo instalaremos los topes de goma que en la puerta con guía superior irá colocado dentro de la propia guía y atornillada a ella, uno a cada extremo de la guía (fig. 17), en la puerta con puente el tope se colocará solo uno al final de la guía (fig. 18).

También instalaremos las “L” de seguridad los cuales irán colocados detrás de los perfiles de aluminio y en los extremos de la hoja y atornillados al suelo.



**Fig. 17**



**Fig. 18**



***No olvide colocar los topes, no debe mover la puerta sin topes, puede ser peligroso.***

#### **4.7 Montaje del motor**

El montaje del motor se lleva a cabo según las instrucciones del fabricante del motor (ver tabla 4)

#### **4.8 Ajuste del motor**

El ajuste del motor también se lleva a cabo según las instrucciones del fabricante del motor.

Modelo del motor:	Kilogramos:	Uso
MOVEL POLO	600	Residencial
MOVEL GOLF	1800	Intensivo
CLEMSA AC4006-AC4006C	600	Residencial
CLEMSA AC4008C-AC4008CI	800	Residencial
CLEMSA AC4018-AC4018C	1800	Intensivo
CLEMSA AC4018T	2200	Intensivo

Tabla 4

### **5. Especificaciones técnicas**

#### **Puerta corredera con guía superior:**

- Ancho: max. < 5000 mm
- Alto: max. < 4000 mm

#### **Puerta corredera con puente:**

- Ancho: max. < 5000 mm, altura: max. < 2300 mm.
- Ancho: max. < 3500 mm, altura: max. < 2500 mm.
- Ver apéndice A “Especificaciones de instalación”

El nivel mínimo de protección para asegurar el cierre se describe en la tabla 1 de DIN EN12453.

La medición de fuerzas se lleva a cabo de acuerdo con DIN EN 12445.

Las fuerzas indicadas cumplen con las normativas.

Emisión de ruido:

El ruido que se produce durante el funcionamiento de la puerta está por debajo del límite admitido de ruido permanente en presión punta (< 70 dBA).

### **6. Puesta en marcha**



La puerta debe ser puesta en marcha por un profesional competente (experto).

Debe redactarse un informe de puesta en marcha. La empresa responsable de la instalación (empresa especialista) redacta un informe de aceptación e instala el distintivo de la CE en la puerta. Con este informe y la instalación del distintivo de la CE se confirma el cumplimiento de la normativa de la EC de maquinaria.

### **7. Funcionamiento**



El funcionamiento de la puerta de garaje se lleva a cabo según el manual del motor, ver el manual de instrucciones adjunto del “fabricante del motor”.

Cuando se instala la puerta se le da al cliente (usuario) instrucciones adicionales.

La puerta corredera debe utilizarse a una temperatura ambiente de entre -20°C y +40°C

#### **7.1 Función eléctrica**



El funcionamiento de la puerta eléctrica puede ser con un transmisor, manual o con un interruptor de pared.

El funcionamiento de la puerta se da mediante un impulso dirigido hacia la puerta.  
 Cuando la puerta encuentra un obstáculo, la puerta se para y da marcha atrás mediante el limitador integrado en el motor.  
 Los ajustes en el motor debe realizarlos un profesional.

## **7.2 Función manual**

En caso de un fallo en la corriente la hoja de la puerta puede independizarse del motor mediante el sistema de desbloqueo de emergencia (tire del cable de desbloqueo). De esta manera la puerta puede abrir y cerrarse manualmente.  
 La puerta manual debe abrir o cerrarse únicamente mediante la empuñadura.



*Si no hay una entrada secundaria al garaje el sistema de desbloqueo o el cable deben montarse de manera que pueda desbloquearse la puerta desde el exterior.*

## **8. Mantenimiento**

Solo el servicio, atención y revisión regular garantizarán a la puerta un largo periodo de vida.

### **8.1 Servicio**

Si el servicio no se realiza o se hace de manera inadecuada o por una persona inexperta, el fabricante (instalador) no se hace responsable de los daños o de sus consecuencias.

### **8.2 Cuidados**

Las siguientes actividades son indispensables y deben llevarse a cabo en el motor de la puerta:

#### **Inmediatamente después de la instalación**

- Deben ser retirados los plásticos protectores de los paneles.

#### **Otros servicios y actividades de inspección**

- Revise al menos una vez al año que todos los tornillos y tuercas estén bien apretados. Atornille aquellos que se hayan aflojado.
- Los artículos sujetos a desgaste, como ruedas..., deben revisarse y cambiarse si es necesario (cualquier recambio debe realizarlo siempre un experto)
- Revise visualmente de manera regular por si observa algún daño general
- Limpie las guías con regularidad.



### **8.3 Pruebas**

Según el párrafo 6 de las “directivas para ventanas, puertas y puertas de garaje eléctricas” estas puertas debe ponerlas a prueba un experto antes de la primera puesta en servicio y siempre que sea necesario, al menos una vez al año. Esta inspección no entra en la puesta en servicio.

### **8.4 Averías / Solución de errores**

<b>Avería</b>	<b>Posible causa</b>	<b>Solución</b>
La puerta no se abre/cierra	No ha conectado el suministro de corriente	Conecte el suministro de corriente
La puerta no se abre/cierra	Obstáculo, Suciedad en la guía	Quite el obstáculo Limpie la guía
La puerta no se abre a distancia	Defecto en el mando	Cambie las pilas
El motor funciona, la puerta no se mueve	La hoja de la puerta queda separada del motor (desbloqueado)	Asegure la puerta al motor
Averías en el motor		Ver instrucciones de uso del fabricante del motor

## **9 Desconexión / Desmontar / Ajustes.**

### **9.1 Desconexión** (sólo para puertas eléctricas)

Desconecte el suministro de corriente de la puerta del general y asegúrese de que no se puede conectar.

### **9.2 Desmontar**

Proteja el área de acceso la puerta antes de desmontarla.

Solo un experto puede desmontar la puerta.

- Asegúrese de que solo profesionales están presentes en el momento de desmontar la puerta. Mantenga a las personas no autorizadas a una distancia de seguridad.
- Cuenten con luz adecuada.
- Utilice las herramientas adecuadas para liberar los muelles. Asegúrese de que el suelo no resbala.

#### **Proceso para desmontar la puerta:**



Siga el manual de montaje en forma inversa (la puerta solo puede ser desmontada por personal cualificado).



**PRECAUCIÓN:** *Debe proceder siempre con extrema precaución, ya que los bordes de los paneles son cortante, utilice guantes.*



### **9.3 Ajustes**

Los elementos de la puerta pueden separarse fácilmente y ser reciclados.

## **10. El fabricante**

Dirección del fabricante:

Portore Canarias, S.A.

c/ Los Dragos, parcela 223, Fase IV (Polígono Industrial de Arinaga)

35119 AGÜIMES (Gran Canaria) Las Palmas

C.I.F.: A35854876

Teléfono: +34 928 189768, Telefax: +34 928 189713

[www.portore.com](http://www.portore.com)

## **11. Informes**

## Certificado de entrega

(1) Puerta corredera

(4) Fecha de entrega

.....

(2) Dirección del cliente

(5) Dirección del instalador

.....  
.....  
.....

.....  
.....  
.....

Sello empresa / firma

(3) Adquiero la puerta mencionada en (1)

(6) Dirección de la empresa especialista

Me entregan las instrucciones de la puerta. Me familiarizo con el funcionamiento de la puerta instalada.

.....  
.....  
.....

...../.....

Firma Cliente / Fecha

...../.....

Sello empresa / firma / fecha

**El informe de aceptación de la puerta ha sido entregado al cliente. Se ha instalado el distintivo CE en la puerta.**

### Apéndice A

### Especificaciones de la instalación

**1. Características:** Puerta corredera Modelo: \_\_\_\_\_  
Nº de matrícula \_\_\_\_\_ año de producción \_\_\_\_\_ Puesta en marcha \_\_\_\_\_

**2. Hoja de la puerta:**

Ancho \_\_\_\_\_ Alto \_\_\_\_\_ Peso \_\_\_\_\_ Material \_\_\_\_\_

**3. Motor:**

Fabricante o proveedor \_\_\_\_\_ Modelo \_\_\_\_\_  
Rendimiento \_\_\_\_\_ Kw., Tensión del motor \_\_\_\_\_ V., Tensión del mando \_\_\_\_\_ V.

**4. Mando:**

Tipo de mando:  Pulsador,  Llave,  Mando a distancia con transmisor