

# Automazioni per barriere stradali

## Automations for barriers

- Motoriduttore elettromeccanico, microinteruttori di fine corsa in apertura e chiusura.
- Bilanciamento a molla, struttura portante in lamiera zincata e verniciata a polvere poliestere per esterno, rivestimento esterno in acciaio inox.
- Alloggiamento interno del quadro di comando, lampeggiatore incorporato.
- Servizio intensivo, sblocco elettrico, predisposizione per inserimento fotocellula all'interno.

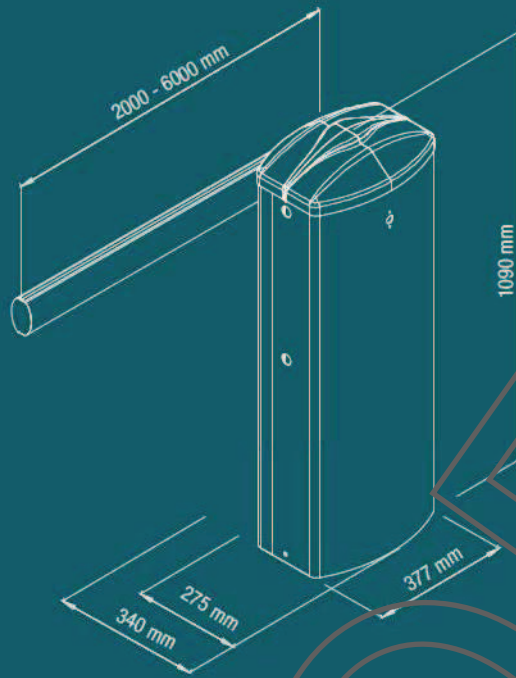
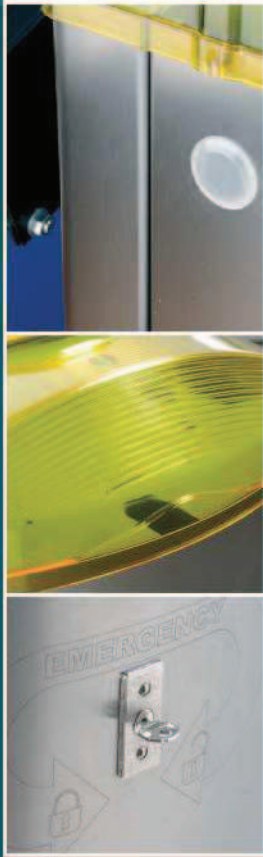


- Electromechanical gearmotor, opening and closing end-stroke microswitches.
- Spring balance, galvanised sheet iron and exterior polyester powder-painted supporting frame, external stainless steel coating.
- Internal housing for control panel, incorporated flasher.
- Intensive service, electric unlocking device, designed for internal installation of the photocell.



**LINE OF ACTION**  
PERFECT PERFORMANCE

DIMENSIONI/DIMENSIONS



Automazioni per barriere stradali  
Automations for barriers

ALUMINEX

ALUMINEX

CODICE CODE	MODELLO MODEL	DESCRIZIONE DESCRIPTION
1427	BEV2	Barriera bassa tensione completa di quadro e ricevente. Adatta per aste da mt 2 a mt 4 <i>Low voltage barrier with control unit and receiver. Designed for 2 mt. and 4 mt. bars.</i>
1428	BEV2MAXI	Barriera bassa tensione completa di quadro e ricevente. Adatta per aste da mt 5 a mt 6 <i>Low voltage barrier with control unit and receiver. Designed for 5 mt. and 6 mt. bars.</i>
1432	BEV2MAX220	Barriera 220V completa di quadro e ricevente. Adatta per aste da mt 5 a mt 6 <i>220V barrier with control unit and receiver. Designed for 5 mt. and 6 mt. bars.</i>
121816	CPB	Contropiastra per barriera - <i>Floor plate for barrier</i>
121854/4	AT-6	Asta barriera in tubo tondo diametro mm. 80 da mt 6 - <i>6 mt barrier bar diamo mm 80</i>
121854/3	AT-5	Asta barriera in tubo tondo diametro mm. 80 da mt 5 - <i>5 mt barrier bar diamo mm 80</i>
121854/2	AT-4	Asta barriera in tubo tondo diametro mm. 80 da mt 4 - <i>4 mt barrier bar diamo mm 80</i>
121854/1	AT-3	Asta barriera in tubo tondo diametro mm. 80 da mt 3 - <i>3 mt barrier bar diamo mm 80</i>
121854	AT-2	Asta barriera in tubo tondo diametro mm. 80 da mt 2 - <i>2 mt barrier bar diamo mm 80</i>
761	Supp.	Supporto asta barriera verniciata poliester - <i>Barrier support bar with polyester painting</i>
141	Acc.	Asta terminale mobile - <i>Movable terminal bar</i>
142	Acc.	Siepe per barriera modulo da 2 mt. - <i>2 m. curtain for barrier arm</i>

CARATTERISTICHE TECNICHE  
SPECIFICATIONS

	BEV1	BEV2 MAXI
Alimentazione Motore - <i>Motor power supply</i>	24Vdc	24Vdc
Dimensioni massima sbarra - <i>Max cross-bar dimension</i>	4m	6m
Assorbimento medio - <i>Average consumption</i>	3A	3.5 A
Potenza motore - <i>Motor rating</i>	50W	60W
Peso operatore - <i>Actuator weight</i>	44Kg	48Kg
Rumorosità - <i>Noise level</i>	<30dBA	<30dBA
Temperatura di esercizio - <i>Working temperature</i>	-20/+55° C	-20/+55° C
Fine corsa - <i>Limit switch</i>	Elett.	Elett.
Frequenza di utilizzo - <i>Frequency of use</i>	50%	70%
Tempo apertura/chiusura - <i>Opening/closing operation time</i>	3/7 sec	7/10 sec
Grado di protezione - <i>IP/rating</i>	IP44	IP44



LINE OF ACTION  
PERFECT PERFORMANCE