

Automazioni per cancelli ad anta scorrevole

Automations for sliding gates

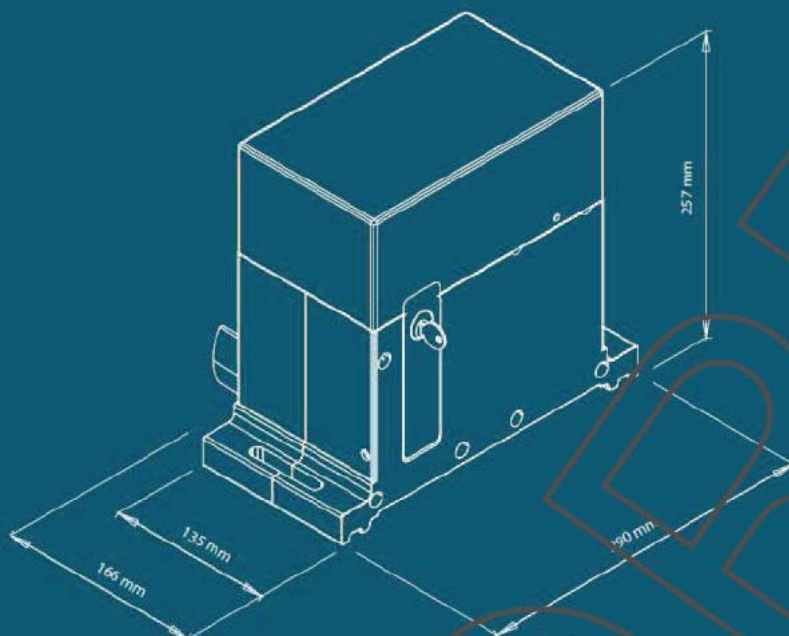


- Motoriduttore 1000 - 1600 Kg. totalmente in bagno d'olio.
- Versione 800 Kg. lubrificata con grasso al litio.
- Spia olio per il controllo livello.
- Fine corsa meccanico, sblocco a leva con chiave.
- Velocità 12 mt/min (norme UNI 8612).
- Frizione meccanica per le versioni 1000 kg e 1600 kg.
- Pignone M4 - Z16.
- Alimentazione 230 vac - 50 Hz.
- Peso Kg. 13.

- Motor-reducer 1000 - 1600 Kg. totally in oil bath.
- 800 Kg. version is lubricated with lithium grease.
- Oil sight glass.
- Mechanical end stop, unblocking by key stirrup.
- 12 m per minute speed (standard art. no. UNI 8612).
- Mechanical friction for 1000 kg and 1600 kg versions.
- M4 - Z16 gear.
- 230 Vac - 50 Hz supply.
- Weight 13 Kg.



LINE OF ACTION
PERFECT PERFORMANCE



Automazioni per cancelli ad anta scorrevole Automations for sliding gates

| CODICE CODE | MODELLO MODEL | DESCRIZIONE DESCRIPTION |
|----------------|---------------------|---|
| 100064 | AG 2000 800 Kg. | Motoriduttore per cancelli fino a 800 Kg. <i>Motor-reducer for sliding gates up to 800 Kg.</i> |
| 100064/2 | AG 2000 800 Kg. | Motoriduttore per cancelli fino a 800 Kg. con quadro e ricevente <i>Motor-reducer for sliding gates up to 800 Kg. with control unit and receiver</i> |
| 100065 | AG 2000 1000 Kg. | Motoriduttore per cancelli fino a 1000 Kg. <i>Motor-reducer for sliding gates up to 1000 Kg.</i> |
| 100065/2 | AG 2000 1000 Kg. | Motoriduttore per cancelli fino a 1000 Kg. con quadro e ricevente <i>Motor-reducer for sliding gates up to 1000 Kg. with control unit and receiver</i> |
| 100066 | AG 2000 1600 Kg. | Motoriduttore per cancelli fino a 1600 Kg. <i>Motor-reducer for sliding gates up to 1600 Kg.</i> |
| 100067 | AG 2000 Trif. | Motoriduttore per cancelli fino a 1600 Kg. Trifase <i>Trifasic motor-reducer for sliding gates up to 1600 Kg.</i> |
| 112415 | CPT - AG | Contropiattaforma per serie AG 2000 <i>Floor plate Series AG 2000</i> |
| 100065/1 | - | Kit con AG 2000 230 Vac per cancelli scorrevoli fino a 1000 Kg. <i>Kit with AG 2000 230 Vac for sliding gates up to 1000 Kg.</i> |

CARATTERISTICHE TECNICHE SPECIFICATIONS

| | AG 2000 800 kg | AG 2000 1000 kg | AG 2000 1600 kg | AG 2000 1600 kg <i>trifase</i> |
|---|-------------------|--------------------|--------------------|-----------------------------------|
| Alimentazione Motore - <i>Motor power supply</i> | 230 Vac | 230 Vac | 230 Vac | 380 Vac |
| Peso max. cancello - <i>Max. gate weight</i> | 800 Kg | 1000 Kg | 1600 Kg | 1600 Kg |
| Giri Motore - <i>Motor rpm</i> | 1400 rpm | 1400 rpm | 1400 rpm | 1400 rpm |
| Pignone - <i>Pinion</i> | M4-Z16 | M4-Z16 | M4-Z16 | M4-Z16 |
| Assorbimento medio - <i>Average consumption</i> | 1,1 A | 1,7 | 1,8 A | 1,5 A |
| Potenza motore - <i>Motor rating</i> | 270 W | 330 W | 360 W | 500 W |
| Condensatore - <i>Condenser</i> | 125 uF | 16 uF | 16 uF | - |
| Peso operatore - <i>Actuator weight</i> | 13 Kg | 13 Kg | 13 Kg | 13 Kg |
| Rumorosità - <i>Noise level</i> | < 30 dBA | < 30 dBA | < 30 dBA | < 30 dBA |
| Temperatura di esercizio - <i>Working temperature</i> | -20/+55°C | -20/+55°C | -20/+55°C | -20/+55°C |
| Interruttore termico - <i>Thermal cut-out</i> | 140°C | 140°C | 140°C | 140°C |
| Fine corsa - <i>Limit switch</i> | Elett. | Elett. | Elett. | Elett. |
| Frequenza di utilizzo - <i>Frequency of use</i> | 50% | 50% | 50% | 80% |
| Velocità a vuoto - <i>Unladen weight</i> | 10 m/min | 10 m/min | 10 m/min | 10 m/min |
| Grado di protezione - <i>IP rating</i> | IP44 | IP44 | IP44 | IP44 |



LINE OF ACTION
PERFECT PERFORMANCE