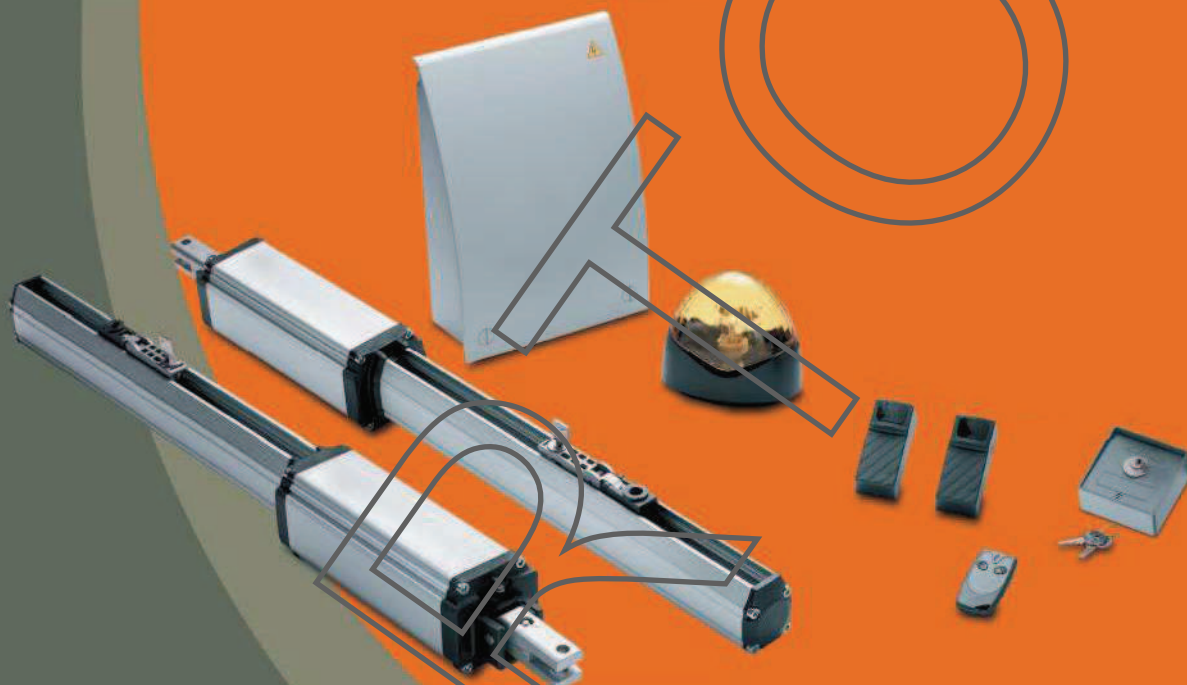


Automazioni per cancelli a battente

Automations for swing gates

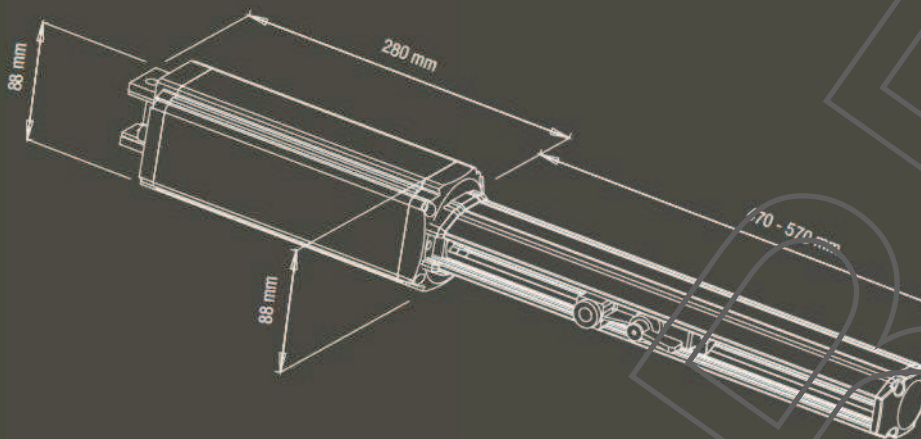
- Attuatore elettromeccanico lineare a uso condominiale, struttura estrusa in alluminio, motore elettrico di notevoli prestazioni.
- Sblocco di emergenza posto sul carrello di traino.
- Finecorsa meccanico in apertura e/o chiusura.
- Disponibile in due versioni 230 Vac e bassa tensione 12Vcc, con la 300/400 mm.
- Utilizzo per ante fino a 2,50m.



- Elettromeccanical operator for intensive installation.
- Structure totally in aluminium high power electric motor.
- Key release on the drive arm.
- The mechanical limit switches control both the opening and/or the closing movements.
- Available in two version: 230 Vac and 12Vcc, 300/400 mm rod stroke.
- For gates until 2,50 meter.



LINE OF ACTION
PERFECT PERFORMANCE



Automazioni per cancelli a battente Automations for swing gates

ALUMINEX

CODICE CODE	MODELLO MODEL	DESCRIZIONE DESCRIPTION
100038	PM1/SC	Attuatore irreversibile 230 Vac Irreversible operator 230 Vcc
100038/1	PM1/SC 12	Attuatore irreversibile 12 Vcc Irreversible operator 12 Vcc
121820	PM1/SC C/400	Attuatore irreversibile 230 V corsa 400 mm Irreversible operator 230 V stroke 400 mm
121841	PM1/SC 12 C/400	Attuatore irreversibile 12 V corsa 400 mm Irreversible operator 12 V stroke 400 mm
112537/2	-	Kit con attuatori elettromeccanici mod. PM1/SC 230 Vac Kit with electromechanical operators mod. PM1/SC 230 Vac
112537/3	-	Kit con attuatori elettromeccanici mod. PM1/SC 12Vcc Kit with electromechanical operators mod. PM1/SC 12Vcc

CARATTERISTICHE TECNICHE SPECIFICATIONS

	PM1 SC	PM1 SC 12V
Alimentazione Motore - Motor power supply	230 Vac	12 Vdc
Dimensioni max ante - Max wing dimension	2-2,5 m	2-2,5 m
Peso max. ante - Max wing weight	200 Kg	200 Kg
Giri Motore/Rid - Geared Motor rpm	1400 rpm	1500 rpm
Corsa utile - Effective stroke	300/400 mm	300/400 mm
Assorbimento medio - Average consumption	1 A	2 A
Forza di spinta - Force of thrust	1500 N	1500 N
Potenza motore - Motor rating	200 W	50 W
Condensatore - Condenser	12,5 uF	-
Peso operatore - Actuator weight	8 Kg	8 Kg
Rumorosità - Noise level	< 30 dBA	< 30 dBA
Temperatura di esercizio - Working temperature	-20/+55° C	-20/+55° C
Intervento termico - Thermal cut-out	140° C	-
Fine corsa - Limit switch	si	si
Frequenza di utilizzo - Frequency of use	50%	80%
Tempo apertura/chiusura - Opening/closing running time	20/25 sec	20/25 sec
Grado di protezione - IP/rating	IP55	IP55



LINE OF ACTION
PERFECT PERFORMANCE