

Automazioni per cancelli ad anta scorrevole

Automations for sliding gates



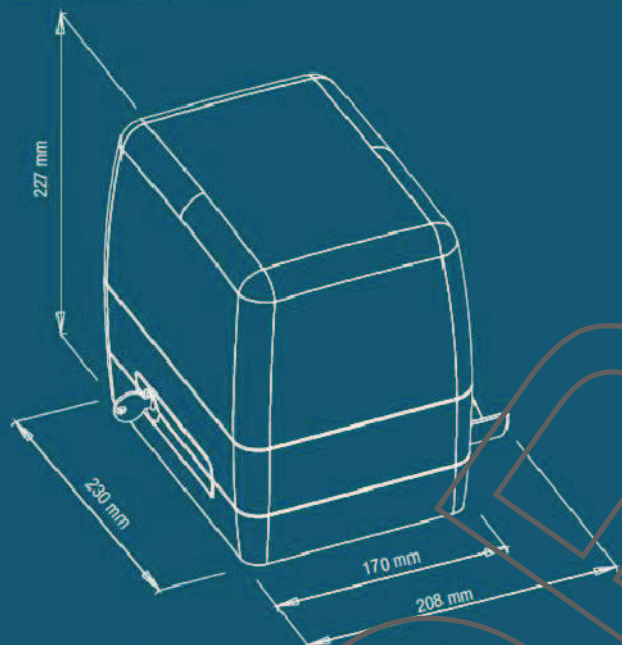
- SIMPLY, motoriduttore elettromeccanico dalle linee arrotondate, lubrificazione permanente, sblocca a chiave e fine corsa meccanico, è fornito nelle due versioni 230 Vac 50 Hz (adatto per cancelli scorrevoli fino a 600 Kg) e 24 Vcc (adatto per cancelli scorrevoli fino a 350 Kg).
- Il quadro di comando può essere alloggiato all'interno, unitamente alla batteria (opzionale) nella versione 24 Vcc.

- SIMPLY, electromechanical motor-reducer, round shape, permanent lubrication, unblock by handle, mechanical limit switches, is available in two version: 230 Vac (for sliding gates until 600 Kg) and 24 Vcc (for sliding gates until 350 Kg).
- Electronic control unit can be placed inside and there is possibility to place a battery (optional) in 24 Vcc version.



LINE OF ACTION
PERFECT PERFORMANCE

DIMENSIONI/DIMENSIONS



Automazioni per cancelli
ad anta scorrevole
Automations for sliding gates



CODICE CODE	MODELLO MODEL	DESCRIZIONE DESCRIPTION
100010	SIMPLY	Motoriduttore 230 Vac Motor-reducer 230 Vac
100010/1	SIMPLY-1	Motoriduttore 230 Vac con quadro e ricevente 433 Mhz Motor-reducer 230 Vac with control unit and receiver 433 Mhz
100011	SIMPLY-A	Motoriduttore 24 Vcc Motor-reducer 24 Vcc
100011/1	SIMPLY-B	Motoriduttore 24 Vcc con quadro e ricevente 433 Mhz Motor-reducer 24 Vcc with control unit and receiver 433 Mhz
140063	CPT-SIMPLY	Contropiattaforma per SIMPLY Floor plate SIMPLY
100010/6	-	Kit con SIMPLY 230 Vac per cancelli scorrevoli fino a 600 Kg Kit with SIMPLY 230 Vac for sliding gates up to 600 Kg
100010/7	-	Kit con SIMPLY 24 Vcc per cancelli scorrevoli fino a 350 Kg Kit with SIMPLY 24 Vcc for sliding gates up to 350 Kg

CARATTERISTICHE TECNICHE
SPECIFICATIONS

	SIMPLY	SIMPLY-A
Alimentazione Motore - Motor power supply	230 Vac	24 Vdc
Peso max. cancello - Max. gate weight	600 Kg	350 Kg
Giri Motore/Rid - Motor rpm	1400 rpm	2000 rpm
Pignone - Pinion	M4-Z12	M4-Z12
Absorbimento medio - Average consumption	1,3 A	3 A
Potenza motore - Motor rating	250 W	50 W
Condensatore - Capacitor	12,5 uF	-
Peso operatore - Actuator weight	9 kg	9 kg
Rumorosità - Noise level	< 30 dBA	< 30 dBA
Temperatura d'uso - Working temperature	-20/+55° C	-20/+55° C
Intervento termico - Thermal cut-out	140° C	-
Fine corsa - Limit switch	Elett.	Elett.
Frequenza di utilizzo - Frequency of use	50%	80%
Velocità a vuoto - Unladen weight	10 m/min	12 m/min
Grado di protezione - IP/rating	IP44	IP44



LINE OF ACTION
PERFECT PERFORMANCE